



ГОСУДАРСТВЕННЫЙ СТАНДАРТ СОЮЗА ССР

ПЛИТЫ БЕТОННЫЕ ТРОТУАРНЫЕ ТЕХНИЧЕСКИЕ УСЛОВИЯ

ГОСТ 17608-91

ГОСУДАРСТВЕННЫЙ СТРОИТЕЛЬНЫЙ КОМИТЕТ СССР

Москва

ГОСУДАРСТВЕННЫЙ СТАНДАРТ СОЮЗА ССР

ПЛИТЫ БЕТОННЫЕ ТРОТУАРНЫЕ

ГОСТ

17608-91

Технические условия

Footway concrete slabs. Specifications

Дата введения **01.01.92**

Настоящий стандарт распространяется на бетонные тротуарные плиты (далее - плиты), изготавливаемые из тяжелого и мелкозернистого (песчаного) бетонов (далее - бетонов) по [ГОСТ 26633](#) в климатическом исполнении УХЛ по [ГОСТ 15150](#), предназначенные для устройства сборных покрытий тротуаров, пешеходных и садово-парковых дорожек, пешеходных площадей и посадочных площадок общественного транспорта.

1. ТЕХНИЧЕСКИЕ ТРЕБОВАНИЯ

1.1. Плиты следует изготавливать в соответствии с требованиями настоящего стандарта и технологической документации, утвержденной в установленном порядке.

1.2. Основные параметры и размеры

1.2.1. Плиты подразделяют на типы в зависимости от конфигурации:

К - квадратные;

П - прямоугольные;

Ш - шестиугольные;

Д - окаймляющие четырех- и пятиугольные для окаймления шестиугольных плит и пятиугольные для окаймления квадратных и прямоугольных плит при диагональном способе их укладки;

Ф - фигурные плиты и элементы мощения;

ЭДД - элементы декоративные дорожные.

1.2.2. Марки, форма и размеры плит должны соответствовать указанным в [приложении 1](#).

1.2.3. Плиты могут изготавливаться одно- или двухслойными с толщиной верхнего (обычного или цветного) слоя бетона не менее 20 мм.

1.2.4. Плиты с размерами сторон 750, мм допускается изготавливать с конструктивным армированием в соответствии с [приложением 2](#).

1.2.5. Грани плит должны быть взаимно перпендикулярны. Допускается изготовление плит с технологическим уклоном боковых граней, не превышающим 5 мм размера в плане на каждую сторону.

1.2.6. Грузоподъемные работы (перенос, складирование, погрузка, выгрузка, монтаж) плит массой более 50 кг должны осуществляться с помощью вакуумных захватов, а при их отсутствии в плитах должны быть отверстия для кангового захвата либо монтажные петли, устанавливаемые в соответствии с [приложением 2](#).

1.2.7. Плиты обозначают марками в соответствии с [ГОСТ 23009](#). Марка квадратных, прямоугольных, шестиугольных и окаймляющих плит состоит из буквенно-цифровых групп, разделенных точками, обозначающих: первая цифра - порядковый номер типоразмера, буква - тип плиты, цифра после буквы - толщину плиты в сантиметрах, зависящую от вида основания.

Марка фигурных плит состоит из буквенно-цифровых групп, разделенных точками, обозначающих: первая цифра - порядковый номер данной конфигурации, буква Ф - тип плиты, цифра после буквы Ф - порядковый номер плиты, последняя цифра - толщину плиты в сантиметрах.

Пример условного обозначения квадратной плиты длиной 375 мм, шириной 375 мм, толщиной 70 мм:

4.К.7

То же, фигурной плиты длиной 300 мм, шириной 296 мм, фигуры 1, толщиной 70 мм:

2.Ф.1.7

То же, элемента декоративного дорожного фигуры 1, толщиной 100 мм:

ЭДД.1.10

То же, пятиугольной доборной плиты для окаймления шестиугольных плит 10-го типоразмера, толщиной 10 см:

10Д10

1.3. Характеристики

1.3.1. Прочность бетона плит на сжатие характеризуют классами по прочности на сжатие: В22,5; В25; В30; В35.

Класс бетона плит по прочности на растяжение при изгибе принимают $B_{\text{итв}} 3,2$; $B_{\text{итв}} 3,6$; $B_{\text{итв}} 4,0$; $B_{\text{итв}} 4,4$.

Прочность бетона плит на сжатие и растяжение при изгибе принимают по проекту строительства и указывают в заказе потребителя.

1.3.2. Значение нормируемой отпускной прочности мелкозернистого бетона плит должно составлять 90 % от класса бетона по прочности на сжатие и класса бетона по прочности на растяжение при изгибе в любое время года.

Значение нормируемой отпускной прочности тяжелого бетона плит должно составлять 90 % от класса бетона по прочности на сжатие и класса бетона по прочности на растяжение при изгибе в холодный период года и 70 % - в теплый период года.

Примечания:

1. Периоды года принимают, начиная и кончая месяцами, характеризующимися среднемесячной температурой наружного воздуха в соответствии со [СНиП 2.01.01](#) и [ГОСТ 13015.0](#).

2. Допускается по согласованию потребителя с изготовителем значение нормируемой отпускной прочности бетона плит принимать 70 % в любое время года.

1.3.3. Фактическая прочность бетона должна соответствовать требуемой по [ГОСТ 18105](#), в зависимости от нормируемой прочности и показателей фактической однородности прочности бетона.

1.3.4. Марку бетона по морозостойкости принимают по проекту строительства, но не

ниже указанной в табл. 1, в зависимости от расчетной температуры наружного воздуха наиболее холодной пятидневки района строительства и указывают в заказе на изготовление камней.

Таблица 1

Расчетная температура наружного воздуха наиболее холодной пятидневки района строительства, °С	Марка бетона по морозостойкости
Ниже - 45	F300
От -15 до -45 включ.	F200
» -5 » -15 »	F150
» 0 » -5 »	F100

1.3.5. Водопоглощение бетона плит не должно превышать по массе, %:

5 - для плит из тяжелого бетона;

6 - » » » мелкозернистого ».

1.3.6. Истираемость бетона плит в зависимости от условий работы покрытий должна удовлетворять требованиям [ГОСТ 13015.0](#); ее устанавливает потребитель при заказе.

1.3.7. Состав бетона подбирают в соответствии с требованиями [ГОСТ 27006](#) и рекомендаций, пособий и методик научно-исследовательских институтов, утвержденных в установленном порядке.

Водоцементное отношение (В/Ц) должно быть не более 0,40.

1.3.8. Бетонные смеси готовят по [ГОСТ 7473](#) с применением воздухововлекающих добавок. Бетонные смеси для тяжелого бетона с маркой по удобоукладываемости П2 или П3 с подвижностью не более 12 см следует готовить с обязательным применением пластифицирующих добавок.

1.3.9. Объем вовлеченного воздуха в бетонных смесях с применением воздухововлекающих добавок должен быть от 4 до 5 %.

1.3.10. Для приготовления бетонной смеси следует применять бездобавочный портландцемент, портландцемент для бетонов дорожных и аэродромных покрытий марки не ниже 400, содержащий в цементном клинкере не более 5 % MgO (оксида магния) и не более 8 % C₃A (трехкальциевого алюмината) и портландцемент с минеральными добавками до 5 %, отвечающие [ГОСТ 10178](#).

1.3.11. В качестве мелкого заполнителя для бетона плит применяют природные, обогащенные и фракционированные, а также дробленые обогащенные пески по [ГОСТ 8736](#), удовлетворяющие требованиям [ГОСТ 26633](#).

Для мелкозернистого бетона применяют пески с модулем крупности не менее 2,2, а для тяжелого бетона - не менее 2,0.

1.3.12. В качестве крупного заполнителя применяют щебень из естественного камня, гравия и доменного шлака по [ГОСТ 8267](#), ГОСТ 10260, [ГОСТ 3344](#), удовлетворяющие требованиям [ГОСТ 26633](#).

Наибольший размер зерен крупного заполнителя:

10 мм - для плит толщиной до 50 мм;

20 мм » » » - более 50 мм.

1.3.13. При приготовлении бетона плит следует использовать и другие материалы (золу-унос, шлаки и золошлаки смеси ТЭС), отвечающие требованиям [ГОСТ 25818](#) и [ГОСТ 25592](#), отходы производства, удовлетворяющие требованиям [ГОСТ 26633](#).

1.3.14. Марки щебня по прочности на сжатие должны быть не ниже:

1-200 - для щебня из изверженных пород;

800 - » » » осадочных ».

1.3.15. Марка щебня по морозостойкости должна быть не ниже F200.

1.3.16. Добавки, применяемые для приготовления бетонной смеси, должны удовлетворять [ГОСТ 24211](#), [ГОСТ 26633](#) и [приложению 3](#).

Виды и объем (массу) вводимых добавок определяют опытным путем в зависимости от вида, качества материалов, используемых для приготовления бетонной смеси,

технологии изготовления плит, режимов тепловой обработки (тепловлажностной, обработки).

В качестве ускорителя твердения для бетонной смеси плит из мелкозернистого бетона следует применять кальций хлористый по [ГОСТ 450](#) или нитрит-нитрат-хлорид кальция по ТУ 6-03-7-0-1 в объеме до 3 % от массы цемента.

1.3.17. Вода для приготовления бетона - по [ГОСТ 23732](#).

1.3.18. Для изготовления цветных плит следует применять пигменты. Виды и объем (масса) пигментов, вводимых в бетонную смесь, приведены в [приложении 4](#).

1.3.19. При тепловлажностной обработке плит следует соблюдать мягкие режимы твердения (температура не выше 70 °С) с предельной скоростью подъема и снижения температуры обработки не более 25 °С/ч.

1.3.20. Для конструктивного армирования плит применяют арматурную проволоку класса Вр-1 по [ГОСТ 6727](#).

Монтажные, петли следует изготавливать диаметром 6 мм из горячекатаной гладкой арматурной стали класса А-1 марок ВСтЗсп2 и ВСтЗпс2 по [ГОСТ 5781](#).

При расчетной зимней температуре ниже минус 40 °С для монтажных петель запрещается применение стали марки ВСтЗпс3 по [ГОСТ 5781](#).

1.3.21. Сварные арматурные изделия должны соответствовать [ГОСТ 10922](#).

1.3.22. Значения действительных отклонений геометрических параметров плит не должны превышать предельных, указанных к табл. 2.

Таблица 2

мм

Наименование отклонения геометрического параметра	Наименование геометрического параметра	Пред. откл.
	Длина, ширина: до 250	±4
	от 250 до 500	±5
	» 500 » 1000	+6
	Толщина	±5
Отклонение от прямолинейности профиля лицевой поверхности	-	5
Отклонение от плоскостности лицевой поверхности	-	5
Отклонение от перпендикулярности торцевых и смежных им граней	-	4

1.3.23. Для конструктивно армированных плит отклонение от толщины защитного слоя бетона не должно превышать ±5 мм.

1.3.24. Категория лицевой бетонной поверхности - А6, для нелицевой поверхности - А7 по [ГОСТ 13015.0](#).

1.3.25. Трещины на поверхности плит не допускаются, за исключением поверхностных и технологических шириной не более 0,1 мм и длиной до 50 мм в количестве не более 5 шт. на 1 м² поверхности армированных плит из тяжелого бетона.

1.4. Маркировка

Маркировка должна быть нанесена несмываемой краской на торцевую грань не менее чем на 10 % плит от партии в соответствии с [ГОСТ 13015.2](#).

2. ПРИЕМКА

2.1. Плиты принимают партиями по [ГОСТ 13015.1](#) и настоящему стандарту.

2.2. Плиты принимают:

по результатам периодических испытаний - по показателям прочности, морозостойкости, водопоглощения и истираемости;

по результатам приемосдаточных испытаний - по показателям прочности (классу бетона по прочности на сжатие, отпускной прочности, классу бетона по прочности на

растяжение при изгибе), соответствия арматурных изделий, прочности сварных соединений, точности геометрических параметров, толщины защитного слоя бетона до арматуры, ширины раскрытия трещин, категории бетонной поверхности.

2.3. Испытание плит на морозостойкость, истираемость и водопоглощение проводят при освоении производства, изменении состава бетона, технологии, вида и качества материалов, но не реже одного раза в 6 мес.

2.4. Удобоукладываемость бетонных смесей проверяют не реже одного раза в смену.

2.5. Плиты по показателям точности геометрических параметров, категории бетонной поверхности и ширины раскрытия технологических трещин следует принимать по результатам выборочного контроля в соответствии с табл. 3.

Таблица 3

шт.

Объем партии	Объем выборки	Приемочное число
До 100	5	1
100-300	10	2
300-500	20	3
500-1000	30	5
Св. 1000	50	7

2.6. Контроль прочности бетона плит - по [ГОСТ 18105](#).

2.7. Партия плит, не принятая по результатам выборочного контроля, должна подлежать поштучной приемке. При этом приемка плит должна производиться по показателям, по которым партия не была принята.

Возможность использования плит, не соответствующих заданным показателям прочности, морозостойкости и истираемости, устанавливает проектная организация.

2.8. Потребитель имеет право проводить контрольную проверку соответствия показателей качества плит, указанных в заказе, требованиям настоящего стандарта.

2.9. Документ о качестве - по [ГОСТ 13015.3](#). В документ о качестве необходимо вносить марку бетона по морозостойкости, водопоглощению и истираемости бетона плит.

По требованию потребителя в документ о качестве вносят результаты контрольных испытаний плит на прочность и другие показатели качества.

3. МЕТОДЫ КОНТРОЛЯ

3.1. Прочность бетона на сжатие и растяжение при изгибе следует определять по [ГОСТ 10180](#) или [ГОСТ 28570](#), или [ГОСТ 17624](#), или [ГОСТ 22690](#). При изготовлении плит, по способу или режиму уплотнения бетона приводящих к изменению его состава, следует применять поправочный коэффициент к прочности бетона контрольных образцов, устанавливаемый экспериментально в соответствии с [ГОСТ 10180](#).

3.2. Морозостойкость бетона определяют по [ГОСТ 10060](#) или [ГОСТ 26134](#) с насыщением образцов бетона плит, изготовленных по [ГОСТ 10180](#), перед испытанием 5 %-ным водным раствором хлорида натрия.

При этом допускается снижение прочности бетона образцов на сжатие не более чем на 5 % и потеря их массы не более чем на 3 %.

3.3. Водопоглощение бетона плит определяют по [ГОСТ 12730.3](#).

3.4. Истираемость бетона плит определяют по [ГОСТ 13087](#).

3.5. Удобоукладываемость бетонной смеси (подвижность, жесткость) определяют по [ГОСТ 10181.0](#) и [ГОСТ 10181.1](#).

3.6. Сварные арматурные изделия контролируют по [ГОСТ 10922](#).

3.7. Размеры и положение конструктивной арматуры в плите, толщину защитного слоя бетона этой арматуры проверяют по [ГОСТ 17625](#) или [ГОСТ 22904](#).

3.8. Размеры, отклонения от прямолинейности и перпендикулярности плит, ширину раскрытия технологических трещин, размеры раковин, наплывов и околос бетона

следует проверять методами, установленными [ГОСТ 26433.0](#) и [ГОСТ 26433.1](#).

4. ТРАНСПОРТИРОВАНИЕ И ХРАНЕНИЕ

4.1. Транспортировать и хранить плиты следует в соответствии с требованиями [ГОСТ 13015.4](#) и настоящего стандарта.

4.2. Плиты перевозят в штабелях, контейнерах по ГОСТ 20259 или поддонах по [ГОСТ 18343](#) транспортом любого вида.

4.3. При транспортировании плиты должны быть уложены на поддоны или прокладки толщиной не менее 25 мм по ТУ 400-1-225, расположенные строго по вертикали одна над другой на расстоянии 0,25 длины плиты от каждого ее торца.

При этом следует обеспечить возможность захвата каждой плиты краном и свободный подъем при разгрузке.

4.4. Высота штабеля плит при транспортировании должна быть не более 1,5 м.

4.5. Погрузка плит навалом и разгрузка их сбрасыванием не допускаются.

4.6. Погрузка и разгрузка плит массой более 50 кг должны осуществляться в соответствии с [п. 1.2.6](#).

4.7. Плиты хранят на складе готовой продукции рассортированными по маркам и видам. При этом плиты с размерами сторон до 500 мм следует хранить в контейнерах и пакетах, а плиты с размером сторон более 500 мм - в штабелях.

4.8. Плиты в штабелях при хранении следует укладывать правильными рядами в положение «на ребро», перевязанными стальной лентой по [ГОСТ 3560](#) или стальной проволокой по [ГОСТ 3282](#), либо лицевой поверхностью вверх на поперечных прокладках толщиной не менее 40 мм по ТУ 400-1-225, расположенных строго по вертикали одна под другой на расстоянии 0,25 длины плиты от каждого ее торца.

Высота штабеля плит при хранении должна быть не более 2,0 м.

5. УКАЗАНИЯ ПО ПРИМЕНЕНИЮ

5.1. Плиты из бетонов классов В22,5 и В25 предназначены для устройства покрытий садово-парковых и пешеходных дорожек, тротуаров во внутриквартальных проездах, а плиты из бетона классов В30 и В35 - для покрытий тротуаров на магистралях.

5.2. Плиты укладывают на выровненных щебеночных, бетонных, стабилизированных и песчаных основаниях с дифференциацией толщин плит, приведенных в табл. 4, в зависимости от физико-механических показателей основания и условий эксплуатации тротуаров, указанных в проекте строительства.

5.3. В качестве выравнивающих (подстилающих) слоев пол, тротуарные плиты целесообразно использовать сухие или увлажненные песчано-цементные смеси, содержащие цементы марок: М300 и М400 от 100 до 150 кг/м³.

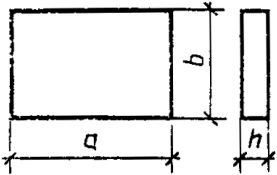
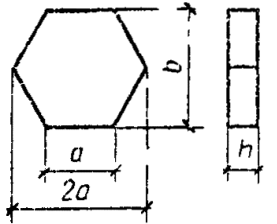
5.4. После укладки плит, имеющих монтажные петли, лунки должны быть заделаны цементным раствором 1:3.

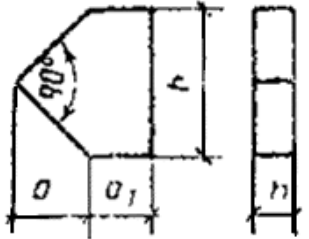
ПРИЛОЖЕНИЕ 1
Обязательное

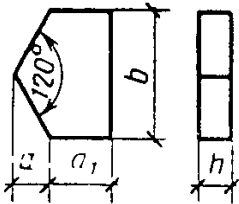
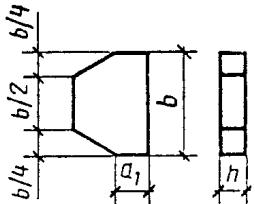
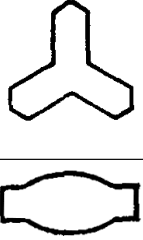
Таблица 4





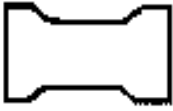
ФОРМА И РАЗМЕРЫ ПЛИТ








Марка	Форма	Размеры, мм					Масса, кг	Кол. плит в 1 м ² , шт.	
		Длина		Ширина <i>b</i>	Толщина <i>h</i> плит, укладываемых на				
		<i>a</i>	<i>a</i> ₁		щебеночных и бетонных основаниях	песчаных и стабилизированных основаниях			щебеночных и беконных основаниях на тротуарах в местах заезда тяжелого транспорта
Квадратные плиты									
1К.5		200	-	200	50	60	80	7,68	25,0
1К.6		250	-	250			-	15,00	16,0
1К.8		250	-	250				11,30	12,75
2К.5		280	-	280				100	15,00
2К.6		250	-	250			21,0		11,1
2К.10		300	=	300	70	33,75	7,16		
3К.5		375	-	375		80	38,4	6,25	
3К.6		400	-	400	60,0		4,00		
3К.10		500	-	500	60		80	135,0	1,78
4К.5		750	-	750					
4К.7									
4К.10									
5К.5									
5К.7									
5К.10									
6К.5									
6К.7									
6К.10									
7К.6									
7К.8									
7К.10									
8К.8									

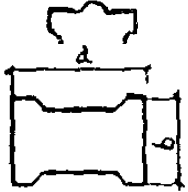



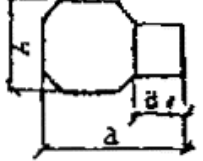
Марка	Форма	Размеры, мм						Масса, кг	Кол. плит в 1 м ² , шт.		
		Длина		Ширина <i>b</i>	Толщина <i>h</i> плит, укладываемых на						
		<i>a</i>	<i>a</i> ₁		щебеночных и бетонных основаниях	песчаных и стабилизированных основаниях	щебеночных и беконных основаниях на тротуарах в местах заезда тяжелого транспорта				
8К.10		1000	-	1000	80	100	100	240,0	1,00		
Прямоугольные плиты											
1П.5		375	-	250	50	60		100	22,5	10,67	
1П.6		500	-	250							
1П.10											
2П.5		500	-	375	70	45,0		5,33			
2П.7											
2П.10		750		375	60	67,5		3,68			
3П.5											
3П.7		750	-	503	80	80		150,4	2,0		
3П.10											
4П.6		1000	-	500	70	70		4,80	34,72		
4П.7											
4П.10		240	-	120	70	70		100	4,80	34,72	
5П.6											
5П.7		250		432	50	60		38,8	6,17		
5П.10											
6П.8	375	-	648	60	80	155,7	0,65				
6П.10											
1П.7											
Шестиугольные плиты											
1Ш.5		250		432	50	60	38,8	6,17			
1К.6		375	-	648					70	87,4	1,37-
1Ш.10											
2Ш.5											
2Ш.7		500	-	865	60	80	155,7	0,65			
2Ш.10											
3Ш.6		500	-	865	60	80	155,7	0,65			
3Ш.8											
3Ш.10	500	-	865	60	80	155,7	0,65				
3Ш.10											





Марка	Форма	Размеры, мм					Масса, кг	Кол. плит в 1 м ² , шт.				
		Длина		Ширина <i>b</i>	Толщина <i>h</i> плит, укладываемых на							
		<i>a</i>	<i>a</i> ₁		щебеночных и бетонных основаниях	песчаных и стабилизированных основаниях			щебеночных и беконных основаниях на тротуарах в местах заезда тяжелого транспорта			
Пятиугольные доборные плиты для окаймления квадратных и прямоугольных плит при диагональном способе их укладки												
1Д.5		177	90	353	50	60	100	15,12	15,87			
1Д.6		212	253	414				35,9	6,73			
1Д.10		233	152	466						50	60	100
2Д.5								265	178			
2Д.6		283	368	566						50	60	100
2Д.10								353	90			
3Д.5		529	442	1058						60	80	100
3Д.6								707	85			
3Д.10		707	85	1414						80	100	100
4Д.5								125	125			
4Д.6		187	375	648	50	70	100			19,5	12,34	
4Д.10								187	375	648	50	70
5Д.5		187	375	648	50	70	100					
5Д.6								187	375	648	50	70
5Д.10		187	375	648	50	70	100					
6Д.5								187	375	648	50	70
6Д.6		187	375	648	50	70	100					
6Д.10								187	375	648	50	70
7Д.6		187	375	648	50	70	100					
7Д.8								187	375	648	50	70
7Д.10	187	375	648	50	70	100	72,86					
8Д.8							187	375	648	50	70	100
8Д.10	187	375	648	50	70	100						
Пятиугольные доборные плиты для окаймления шестиугольных плит												
9Д.5		125	125	432	50	70	100	19,5	12,34			
9Д.6		187	375	648				50	70	100	72,86	3,29
9Д.10					187	375	648				50	70
10Д.5		187	375	648				50	70	100		
10Д.7	187				375	648	50				70	100

Марка	Форма	Размеры, мм						Масса, кг	Кол. плит в 1 м ² , шт.
		Длина		Ширина <i>b</i>	Толщина <i>h</i> плит, укладываемых на				
		<i>a</i>	<i>a</i> ₁		щебеночных и бетонных основаниях	песчаных и стабилизированных основаниях	щебеночных и беконных основаниях на тротуарах в местах заезда тяжелого транспорта		
10Д.10 11Д.6 11Д.8 11Д.10		250	250	865	60	80		77,85	3,08
Четырехугольные доборные плиты для окаймления шестиугольных плит									
12Д.5 12Д.6 12Д.10 13Д.5 13Д.7 13Д.10 14Д.6 14Д.8 14Д.10		-	216	500	50	60	100	19,5	7,63
		-	324	750		70		43,74	3,40
		-	433	1000		60		80	77,9
Фигурные, плиты и элементы мощения									
1Ф1.7 1Ф1.10 2Ф1.7 2Ф1.10 3Ф1.7 3Ф1.10 Ф2.7 Ф2.10 1Ф3.7 1Ф3.10		200	-	200	70	70	100	6,280	38,18
		300	-	296				13,94	17,21
		430	-	430				29,21	8,21
		285	-	200				9,51	25,24
		200	-	186				6,47	38,49
								55,8	6,15

Марка	Форма	Размеры, мм						Масса, кг	Кол. плит в 1 м ² , шт.			
		Длина		Ширина <i>b</i>	Толщина <i>h</i> плит, укладываемых на							
		<i>a</i>	<i>a₁</i>		щебеночных и бетонных основаниях	песчаных и стабилизированных основаниях	щебеночных и беконных основаниях на тротуарах в местах заезда тяжелого транспорта					
2Ф3.7		500	-	470				55,8	6,15			
2Ф3.10												
Ф4.7		250	-	200				7,21	33,56			
Ф4.10												
1Ф5.7		200	-	222	70	70	100	7,94	30,23			
1Ф5.10												
2Ф5.7		290	-	260							13,6	17,67
2Ф5.10												
3Ф5.7		300	-	150							7,2	33,33
3Ф5.10												
4Ф5.7		300	-	300							14,4	16,6
4Ф5.10												
5Ф5.7		400	-	444							31,97	7,51
5Ф5.10												
1Ф6.7		250	-	200				7,2	33,33			
1Ф6.10												
2Ф6.7		500	-	400				28,8	8,33			
2Ф6.10												
1Ф7.7		300	-	300				17,16	13,99			
1Ф7.10												
2Ф7.7		400	-	330				26,97	8,90			
2Ф7.10												
3Ф7.7		560	-	400				44,57	5,50			
3Ф7.10												
1Ф8.7		200	-	150				4,66	51,55			
1Ф8.10					70	70	100					

Марка	Форма	Размеры, мм						Масса, кг	Кол. плит в 1 м ² , шт.			
		Длина		Ширина <i>b</i>	Толщина <i>h</i> плит, укладываемых на							
		<i>a</i>	<i>a₁</i>		щебеночных и бетонных основаниях	песчаных и стабилизированных основаниях	щебеночных и беконных основаниях на тротуарах в местах заезда тяжелого транспорта					
2Ф8.7 2Ф8.10		470	-	300	70	70	100	22,61	10,62			
1Ф9.7 1Ф9.10		244	-	195				9,53	25,19			
2Ф9.7 2Ф9.10		300	-	300				18,0	13,33			
1Ф10.7 1Ф10.10			210	-				112	4,58	53,76		
2Ф10.7 2Ф10.10			392	-				210	16,31	14,71		
1Ф11.7 1Ф11.10			175	-				170	4,84	51,02		
2Ф11.7 2Ф11.10			302	-				292	13,76	17,92		
Ф12.7 Ф12.10			218	-				154	5,69	42,19		
Ф13.7 Ф13.10				220				-	205	7,53	31,85	
Ф14.7 Ф14.10		300		-				300	18,71	12,82		
Ф15.7 Ф15.10			310					250	70	70	100	15,0

Марка	Форма	Размеры, мм						Масса, кг	Кол. плит в 1 м ² , шт.
		Длина		Ширина <i>b</i>	Толщина <i>h</i> плит, укладываемых на				
		<i>a</i>	<i>a</i> ₁		щебеночных и бетонных основаниях	песчаных и стабилизированных основаниях	щебеночных и беконных основаниях на тротуарах в местах заезда тяжелого транспорта		
1Ф7.8		200	-	165				5,28	35,71
1Ф9.8		240	-	220	80	80	100	8,89	21,60
1Ф16.8		238	-	119				5,42	35,33
1Ф17.8		245	-	132				5,15	37,31
1Ф18.8		230	90	140				5,04	37,74
Элементы декоративные дорожные									

Марка	Форма	Размеры, мм						Масса, кг	Кол. плит в 1 м ² , шт.
		Длина		Ширина b	Толщина h плит, укладываемых на				
		a	a_1		щебеночных и бетонных основаниях	песчаных и стабилизированных основаниях	щебеночных и беконных основаниях на тротуарах в местах заезда тяжелого транспорта		
ЭДД1.10		200	-	100	100	100	100	6,86	50,0
ЭДД2.10		100	-	100				3,43	100,0
ЭДД3.10		400	-	400				54,86	6,25
ЭДД4.7		200	-	300	70	70	12,8	20,0	
ЭДД4.10		170	-	141			6,57	52,6	

Примечания:

1. Размер a_1 приведен для тротуара шириной 3 м. Для тротуара другой ширины размер a_1 определяют расчетом. Максимальная величина a_1 должна быть меньше $2a$.

2. Допускается изготавливать плиты с рифленой лицевой поверхностью с размерами углублений до 3 мм.

3. Допускается изготовление плит с фаской шириной до 10 мм и углом наклона до 45° по периметру лицевой поверхности.

Измененная редакция (Изм. № 1).

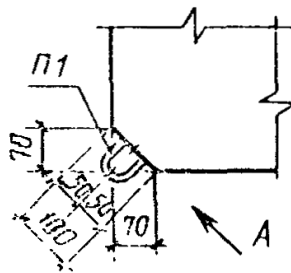
АРМИРОВАНИЕ ПЛИТ

1. Детали установки петель указаны на [черт. 1](#).
2. Расположение арматуры в плитах указано на [черт. 2-7](#).
3. Арматурные изделия приведены на [черт. 8-13](#).
4. Спецификация арматурных изделий на одну плиту и на одно арматурное изделие, выборка стали на одну плиту приведена в [табл. 5-7](#).

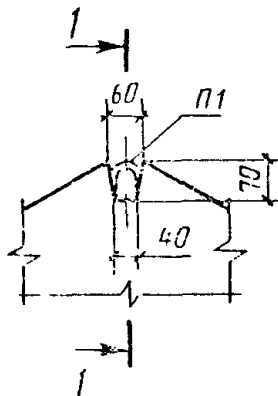
Примечание. По согласованию с потребителем допускается изменение армирования плит (конструкции сеток, диаметра и класса арматуры, формы и привязки монтажных петель), связанной с установкой монтажных петель.

Детали установки петель П1

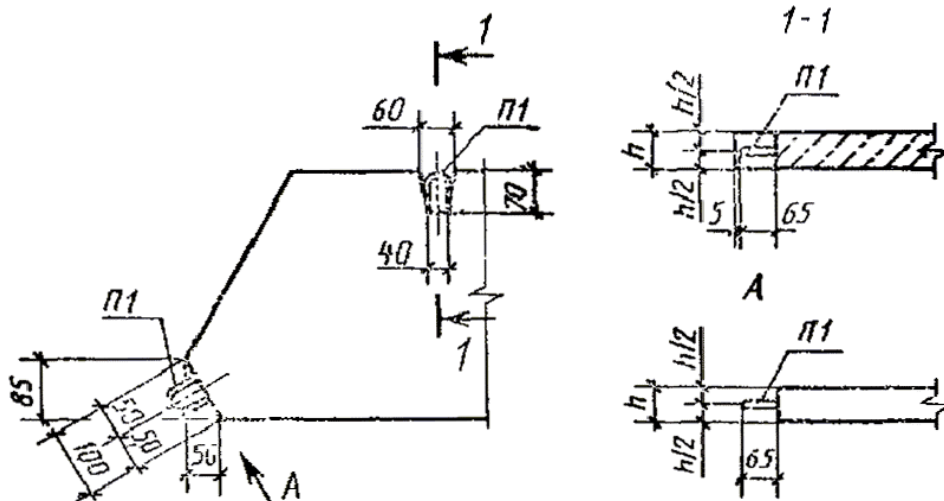
в тротуарных плитах 7К, 8К, 4П, 5П, 6П, 7П, 8П и в прямых углах плиты 11Д



в тротуарной плите 3Ш



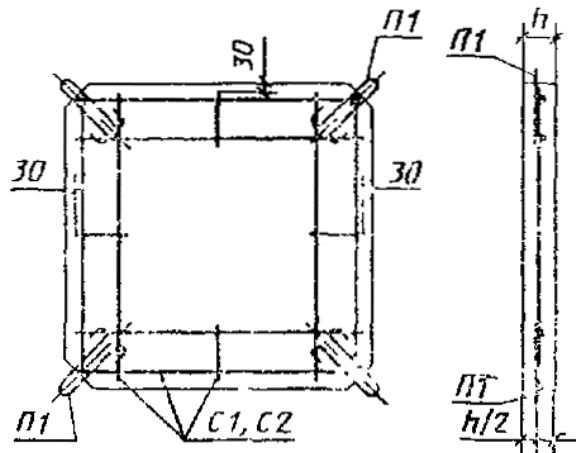
в тротуарной плите 14Д



Примечание. Допускается установка петель на нижней поверхности или боковых гранях плит.

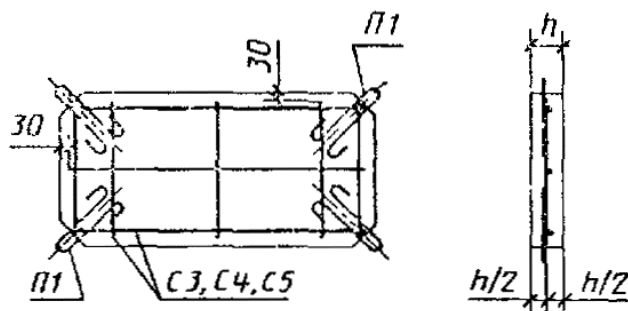
Черт. 1

Армирование тротуарных плит 7К, 8К



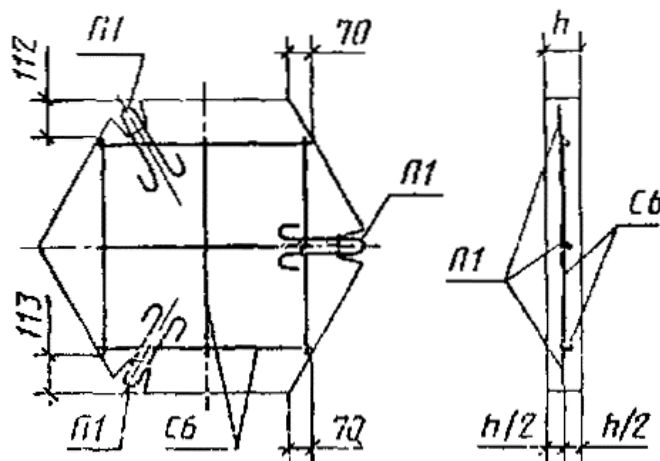
Черт. 2

Армирование тротуарных плит 4П, 5П, 6П



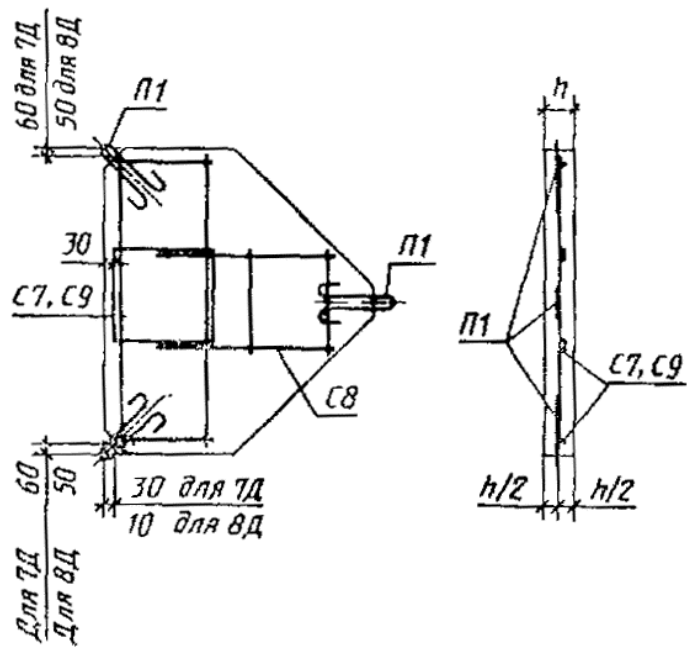
Черт. 3

Армирование тротуарной плиты 3Ш



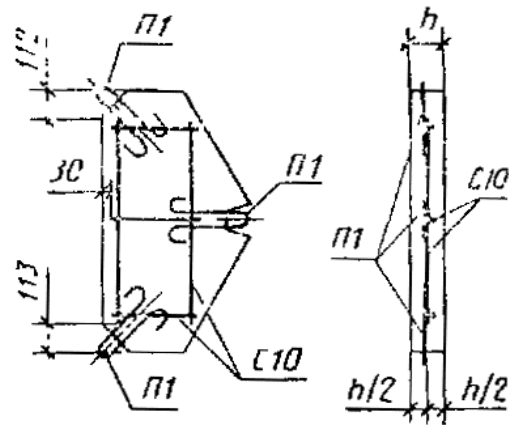
Черт. 4

Армирование тротуарных плит 7Д, 8Д



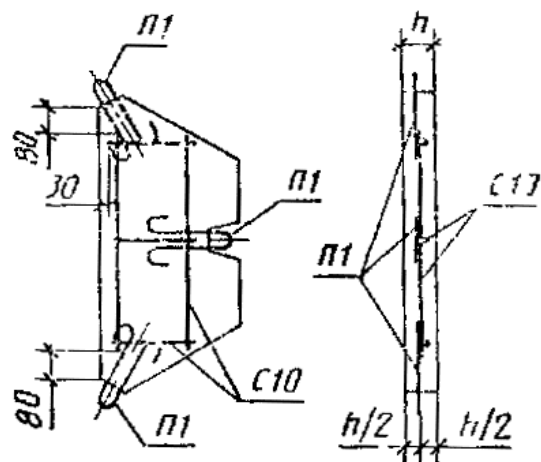
Черт. 5

Армирование тротуарной плиты 11Д



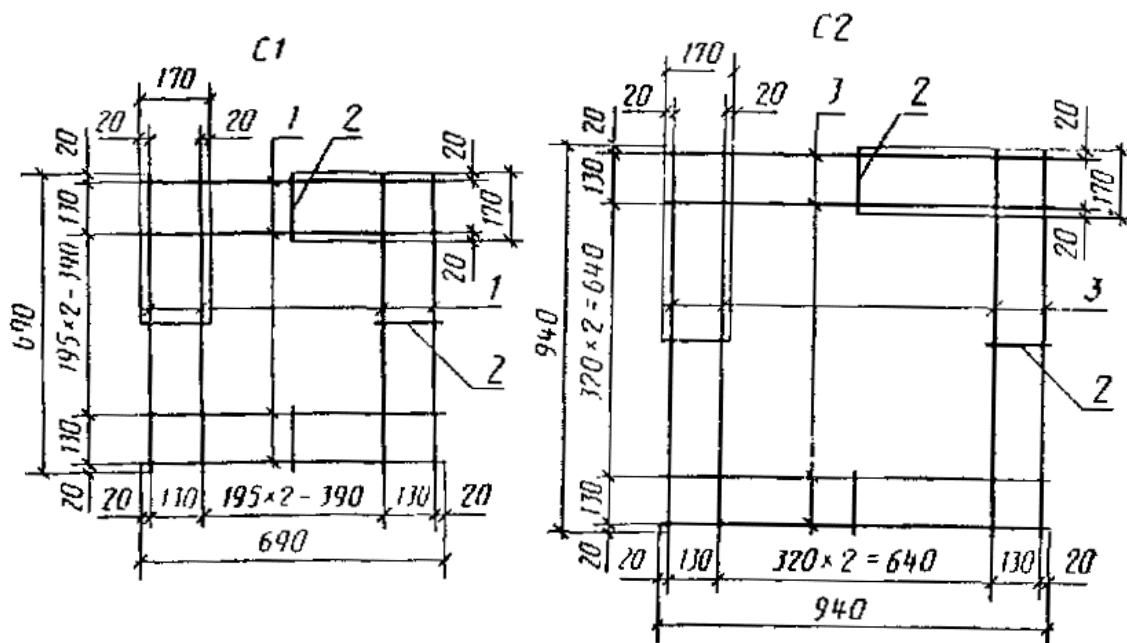
Черт. 6

Армирование тротуарной плиты 14Д



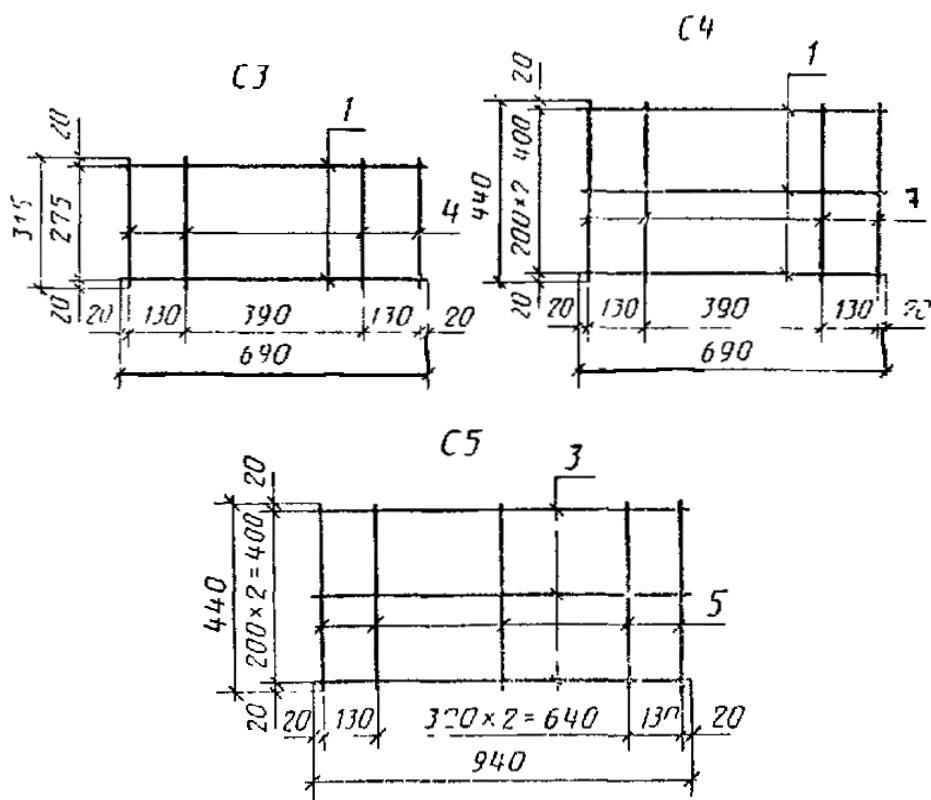
Черт. 7

Арматурные сетки С1, С2



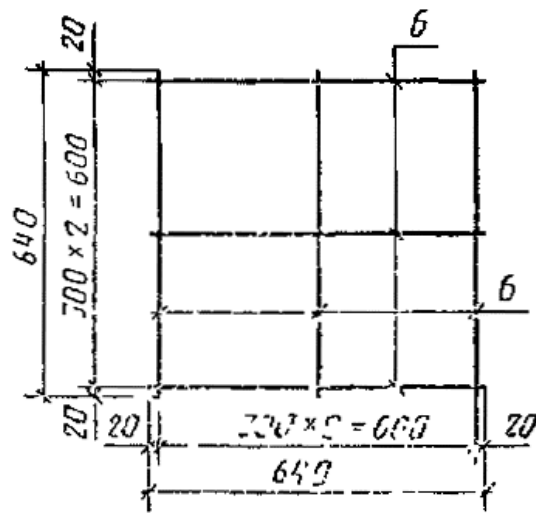
Черт. 8

Арматурные сетки С3, С4, С5



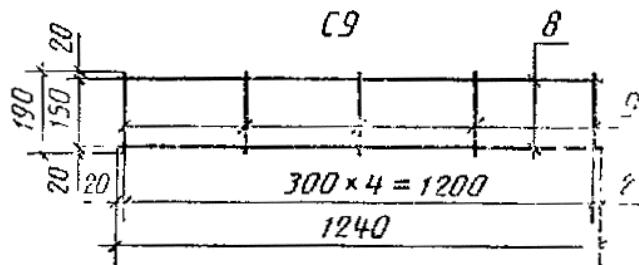
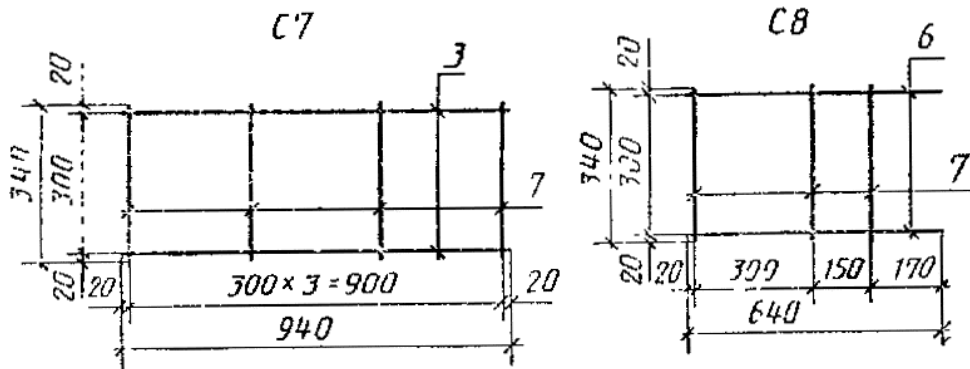
Черт. 9

Арматурная сетка С6



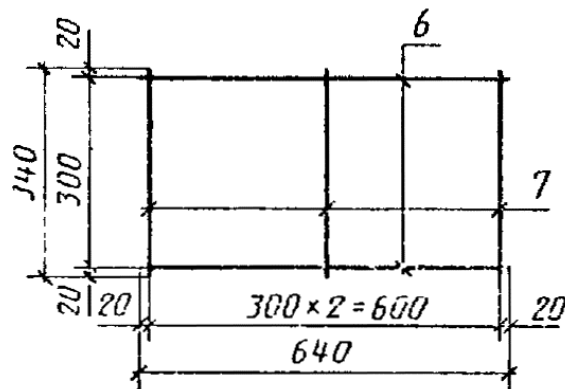
Черт. 10

Арматурные сетки С7, С8, С9



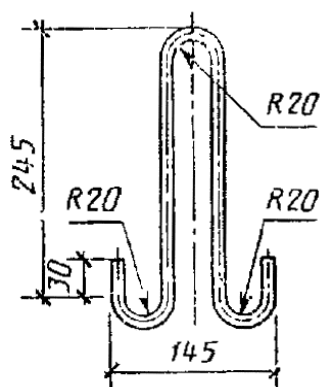
Черт. 11

Арматурная сетка С10



Черт. 12

Петля П1



Черт. 13

Таблица 5

Спецификация арматурных изделий на одну плиту

Марка плиты	Сетка		Петля	
	Марка	Кол., шт.	Марка	Кол., шт.
7К	С1	1	П1	4
8К	С2			
4П	С3			
5П	С4			
6П	С5			3
3Ш	С6			
7Д	С7, С8			
8Д	С8, С9			
11Д	С10			
14Д				

Таблица 6

Спецификация и выборка стали на одно арматурное изделие

Марка изделия	Поз.	Диаметр, мм	Длина, мм	Кол., шт.	Общая длина, м	Масса поз., кг	Выборка стали	
							Диаметр, мм	Масса изделия, кг
С1	1	4Вр-1	690	8	5,52	0,51	4Вр-1	0,57
	2		170	4	0,68	0,06	-	
С2	3		940	8	7,52	0,69	4Вр-1	0,75
	2		170	4	0,68	0,06	-	
С3	1		690	2	1,38	0,13	4Вр-1	0,25
	4		315	4	1,26	0,12	-	
С4	1		690	3	2,07	0,19	4Вр-1	0,35
	5		440	4	1,76	0,16	-	
С5	3		940	3	2,82	0,26	4Вр-1	0,43
	5		440	5	2,20	0,20	-	
С6	3	640	6	3,84	0,35	4Вр-1	0,35	
	7	340	4	1,36	0,37	-		
С7	3	940	2	1,88	0,35	4Вр-1	0,72	
	7	340	4	1,36	0,37	-		
С8	6	640	2	1,28	0,24	4Вр-1	0,33	
	7	340	3	1,02	0,09	-		
С9	8	1240	2	2,48	1,23	4Вр-1	1,67	
	9	190	5	0,95	0,44	-		
С10	6	640	2	1,28	0,24	4Вр-1	0,33	
	7	340	3	1,02	0,09	-		
П1	10	6А-1	665	1	0,665	0,15	6А-1	0,15

Таблица 7

Расход стали на одну плиту

Типоразмер, марка плиты	Арматурная сталь по ГОСТ 5781		Арматурная сталь по ГОСТ 6727		Всего, кг
	Класс А-1		Класс Вр-1		
	Диаметр 6 мм	Итого, кг	Диаметр 4 мм	Итого, кг	
7К	0,60	0,60	0,57	0,57	1,17
8К	0,60	0,60	0,75	0,75	1,35
4П	0,60	0,60	0,25	0,25	0,85
5П	0,60	0,60	0,35	0,35	0,95
6П			0,46	0,46	1,06
3Ш	0,45	0,45	0,35	0,35	0,80
7Д	0,45	0,45	1,05	1,05	1,50
8Д			2,00	2,00	2,45
11Д	0,45	0,45	0,33	0,33	0,78
14Д	0,45	0,45	0,33	0,33	0,78

*ПРИЛОЖЕНИЕ 3
Рекомендуемое*

ПЕРЕЧЕНЬ ПОВЕРХНОСТНО-АКТИВНЫХ ДОБАВОК, КОТОРЫЕ РЕКОМЕНДУЕТСЯ ПРИМЕНЯТЬ ПРИ ПРИГОТОВЛЕНИИ БЕТОНА ДЛЯ ПРОИЗВОДСТВА ПЛИТ

1. Пластифицирующие (лигносульфонаты технические ЛСТ по ТУ 13-0281036-05 и ЛСБУ по ТУ 13-7308001-738, лигносульфонаты модифицированные ЛСТИ по ОСТ 13-287) в объеме (массе) 0,2-0,3 % от массы цемента в пересчете на сухое вещество; сульфитно-дрожжевая бражка по ТУ 13-0281036-05 в объеме (массе) 0,2 % от массы цемента в пересчете на сухое вещество.

2. Воздухововлекающие (смола нейтрализованная воздухововлекающая (СНВ) по ТУ 81-06-75 в объеме (массе) 0,01-0,02 от массы цемента в пересчете на сухое вещество.

3. Пластифицирующие-воздухововлекающие (мылонафт и асидол по ГОСТ 13302 в объеме (массе) не менее 0,02 % от массы цемента, кремнийорганические жидкости ГКЖ-10 и ГКЖ-11 по ТУ 6-02-696) в объеме (массе) до 0,2 % от массы цемента в пересчете на сухое вещество.

4. Газообразующие (гидрофобизирующая жидкость 136-41 (ГКЖ-94) по ГОСТ 10834) в объеме (массе) 0,1 % от массы цемента.

5. Разжижитель С-3 (по ТУ 6-36-0204229-625) в объеме (массе) 0,3-0,7 % от массы цемента в пересчете на сухое вещество.

*ПРИЛОЖЕНИЕ 4
Рекомендуемое*

Объем (масса) пигментов, вводимых в бетон плит

Таблица 8

Цвет	Пигменты		Рекомендуемое содержание пигментов, % от массы цемента
	неорганические (минеральные)	органические	
Красный	Редоксайд по ТУ 6-10-667	-	5
	Сурик железный по ГОСТ 8135		8
	Железоокислый по ТУ МХП 1911		5
Желтый	Железоокисный по ТУ МХП 1927	-	5
Зеленый	Окись хрома по ГОСТ 2912	-	8
		Фталоцианиновый по ГОСТ 6220	0,5
Голубой	-	Фталоцианиновый по	0,5

Цвет	Пигменты		Рекомендуемое содержание пигментов, % от
	неорганические (минеральные)	органические	
		ГОСТ 6220	
Черный	Руда марганцевая при содержании окиси марганца не менее 90 % по СТУ 100-142 Груз ССР	-	10
Белый	Белый цемент по ГОСТ 965	-	-

СОДЕРЖАНИЕ

1. ТЕХНИЧЕСКИЕ ТРЕБОВАНИЯ.....	1
2. ПРИЕМКА.....	4
3. МЕТОДЫ КОНТРОЛЯ.....	5
4. ТРАНСПОРТИРОВАНИЕ И ХРАНЕНИЕ.....	6
5. УКАЗАНИЯ ПО ПРИМЕНЕНИЮ.....	6
ПРИЛОЖЕНИЕ 1	
Обязательное.....	7
ПРИЛОЖЕНИЕ 2	
Рекомендуемое.....	15
АРМИРОВАНИЕ ПЛИТ.....	15
ПРИЛОЖЕНИЕ 3	
Рекомендуемое.....	21
ПЕРЕЧЕНЬ	
ПОВЕРХНОСТНО-АКТИВНЫХ ДОБАВОК, КОТОРЫЕ РЕКОМЕНДУЕТСЯ ПРИМЕНЯТЬ ПРИ ПРИГОТОВЛЕНИИ БЕТОНА ДЛЯ ПРОИЗВОДСТВА ПЛИТ.....	21
ПРИЛОЖЕНИЕ 4	
Рекомендуемое.....	21
Объем (масса) пигментов, вводимых в бетон плит.....	21

ИНФОРМАЦИОННЫЕ ДАННЫЕ

1. РАЗРАБОТАН Министерством жилищно-коммунального хозяйства РСФСР, Мосстроякомитетом и Главмосархитектурой при Мосгорисполкоме

2. РАЗРАБОТЧИКИ

Г. М. Хуторцов, канд. техн. наук (руководитель темы); **Г. И. Коротких**; **Э. М. Гольдин**, канд. техн. наук; **Л. В. Городецкий**, канд. техн. наук; **В. Г. Майдель**, канд. техн. наук; **Р. И. Бега**, канд. техн. наук; **Н. Н. Козеева**; **Л. П. Щепин**; **Р. М. Колтовская**; **Н. И. Нагорняк**

2. ВНЕСЕН Министерством жилищно-коммунального хозяйства РСФСР

3. УТВЕРЖДЕН И ВВЕДЕН В ДЕЙСТВИЕ Постановлением Государственного строительного комитета СССР от **03.04.91 № 14**

3. ВЗАМЕН ГОСТ 17608-81

4. ССЫЛОЧНЫЕ НОРМАТИВНО-ТЕХНИЧЕСКИЕ ДОКУМЕНТЫ

Обозначение НТД, на который дана ссылка	Номер пункта, приложения
ГОСТ 450-77	1.3.16
ГОСТ 965-78	Приложение 4
ГОСТ 2912-79	»
ГОСТ 3282-74	4.8
ГОСТ 3344-83	1.3.12
ГОСТ 35601-73	4.8
ГОСТ 5781-82	1.3.20
ГОСТ 6220-76	Приложение 4
ГОСТ 6737-80	1.3.20
ГОСТ 7473-85	1.3.8
ГОСТ 8135-74	Приложение 4
ГОСТ 8267-82	1.3.12

Обозначение НТД, на который дана ссылка	Номер пункта, приложения
ГОСТ 8736-85	1.3.111
ГОСТ 10060-87	3.2
ГОСТ 10178-85	1.3.10
ГОСТ 10180-90	3.1, 3.2, 3.5
ГОСТ 10181.0-81	3.5
ГОСТ 10181.1-81	3.5
ГОСТ 10260-82	1.3.12
ГОСТ 10834-76	Приложение 3
ГОСТ 10922-90	1.3.21, 3.6
ГОСТ 12730.3-78	3.3
ГОСТ 13015.0-83	1.3.2, 1.3.6, 1.3.14
ГОСТ 13015.1-81	2.1
ГОСТ 130152-81	1.4
ГОСТ 13015.3-81	2.9
ГОСТ 13015.4-84	4.1
ГОСТ 13087-81	3.4
ГОСТ 13302-77	Приложение 3
ГОСТ 15150-69	Вводная часть
ГОСТ 17624-87	3.1
ГОСТ 17625-83	3.7
ГОСТ 18105-86	1.3.3, 2.6
ГОСТ 18343-80	4.2
ГОСТ 20259-80	4.2
ГОСТ 22690-88	3.1
ГОСТ 22904-78	3.7
ГОСТ 23009-78	1.2.7
ГОСТ 23732-79	1.3.17
ГОСТ 24211-80	1.3.16
ГОСТ 25592-83	1.3.13
ГОСТ 25818-83	1.3.13
ГОСТ 26134-84	3.2
ГОСТ 26433.0-85	3.8
ГОСТ 26433.1-89	3.8
ГОСТ 26633-85	Вводная часть, 1.3.11-1.3.13, 1.3.16
ГОСТ 27006-86	1.3.7
ГОСТ 28570-90	3.1
ОСТ 13-287-85	Приложение 3
ТУ 6-02-696-76	»
ТУ 6-03-7-04	1.3.16
ТУ 6-10-667-74	Приложение 4
ТУ 6-36-0204229-625-90	Приложение 3
ТУ 13-0281036-05-85	Приложение 3
ТУ 13-7308001-738-86	»
ТУ 81-05-75-74	»
ТУ 400-1-225	4.3, 4.8
ТУ МХП 1911	Приложение 4
ТУ МХП 1927	»
СТУ 100-142 Груз. ССР	»
СНиП 2.01-01-82	13.2